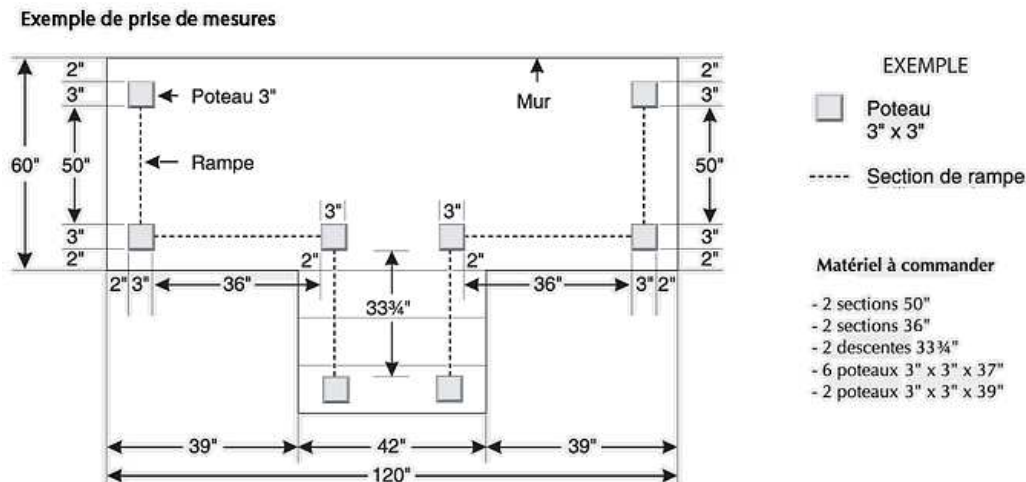


RAMPE DE BALCON



Notes :

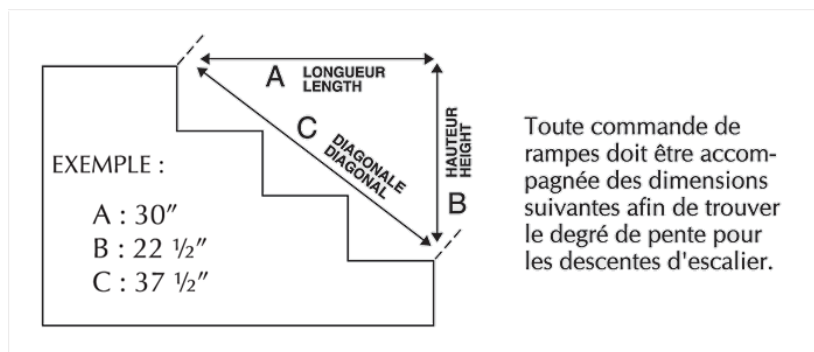
- Laisser toujours au moins 2" entre un poteau de rampe et un mur (ou une extrémité de balcon) pour avoir suffisamment de place pour la base décorative.

RAMPE D'ESCALIER (DESCENTE)

- Mesurez A, B et C
- Validez que $A \times A + B \times B = C \times C$

Notes :

- Le poteau du bas sera sur la marche inférieur
- Utilisez un niveau à bulle pour plus de précision



LIMON MÉCANIQUE

- Mesurez A et B

